

AVANT[®]

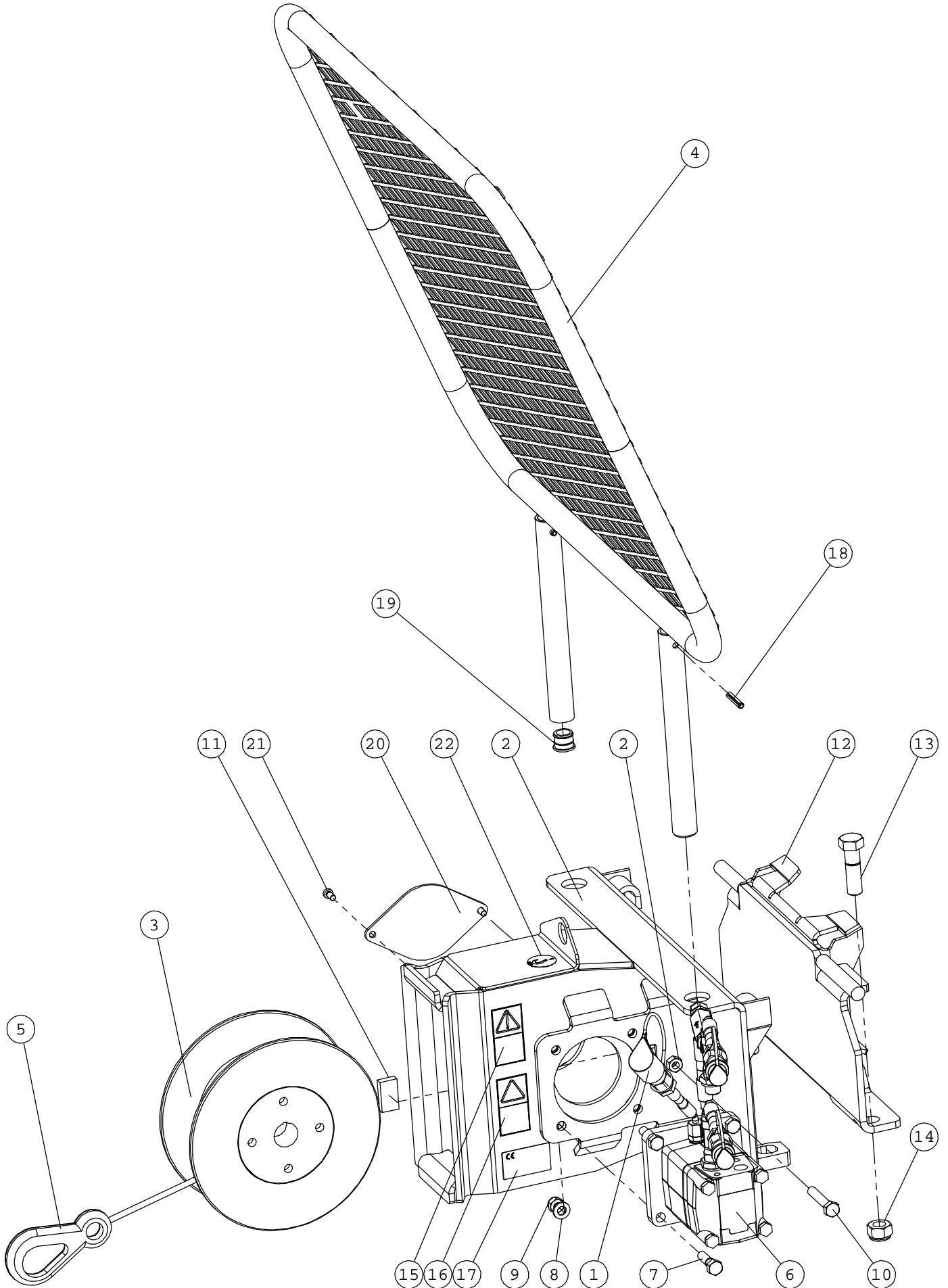
VARAOSAKIRJA
PART LIST
DELLISTA
ERSATZTEILLISTE



A33151

VINSSI 200 SRJ.
WINCH, HYDRAULIC
VINSCH, HYDRAULISK
SEILWINDE, HYDRAULIS

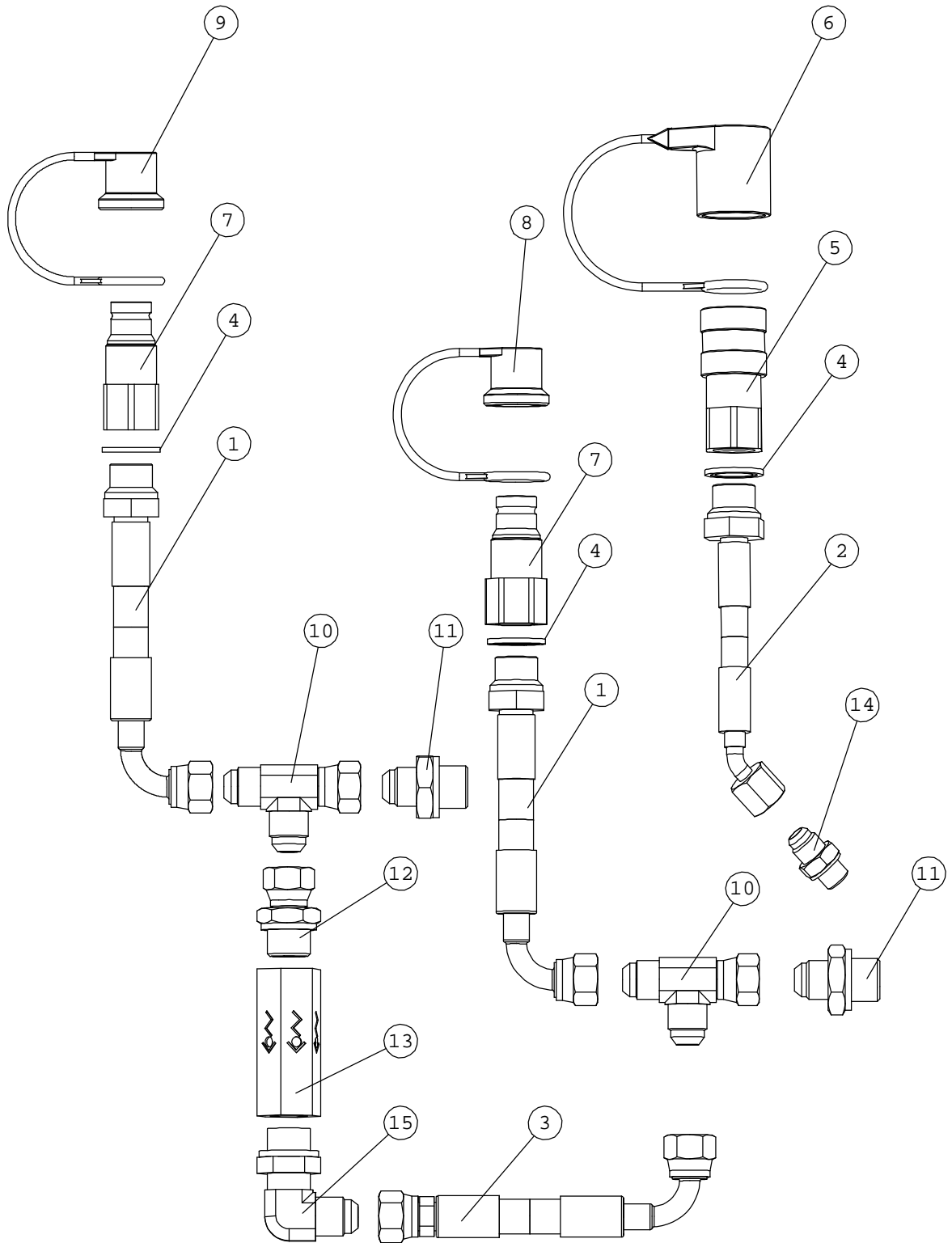
A33151 WINCH, HYDRAULIC



A33151 WINCH, HYDRAULIC

NRO REF POS TEIL	OSAN NRO PART NO BESTÄLL.NR BEST.NR	KPL QTY ST ST	NIMITYS	DESCRIPTION	BENÄMNING	BEZEICHNUNG
1	A33254	1	LETKUTUS	HYDR. HOSES, KIT, WI	HYDRAULSLANGAR, KIT,	HYDR. SCHLÄUCHE, KIT
2	A33144	1	RUNKO	FRAME, WINCH	RAM, VINSCH	RAHMEN, SEILWINDE
3	A46751	1	KELA	DRUM, WINCH	TRUMMA, VINSCH	TROMMEL, SEILWINDE
4	A33239	1	SUOJAKAARI	SAFETY FRAME, WINCH	SÄKERHETSBÄGE, VINSCH	SCHUTZBÜGEL, SEILWIN
5	A33253	1	VAIJERI JA VARMUUSKO	WIRE + HOOK, WINCH	VAJER MED KROK, VINS	SEIL MIT SEILHAKEN,
6	64651	1	HYDR.MOOTTORI OMSW	HYDRAULIC MOTOR OMSW	HYDR. MOTOR OMSW 315	HYDRAULIKMOTOR OMSW
7	72171	4	KUUSIORUUVI ZN	HEXAGONAL SCREW M12x	SEKANTSKRUV M12x45	SECHSKANTSCHRAUBE M1
8	71691	4	ALUSLEVY M12	WASHER M12 DIN 125	BRICKA M12 DIN 125	UNTERLEGSSCHEIBE M12
9	72324	4	KUUSIOMUTTERI	HEXAGONAL NUT M 12	SEKANTMUTTER M 12	SECHSKANTMUTTER M12
10	72221	1	KUUSIORUUVI ZN	HEXAGONAL SCREW M12	SEKANTSKRUV M12x	SECHSKANTSCHRAUBE M1
11	A45371	1	KIILAPALA 10x25x45 P	SPACER PIECE 10x25x4	KILSTYCK 10x25x45 PL	KEILSTÜCK 10x25x45 K
12	A33126	1	ADAPTERILEVY YL.	ADAPTER PLATE 200 SE	ADAPTER 200 SERIE FR	ADAPTERPLATTE 200 SE
13	72229	2	KUUSIORUUVI ZN	HEXAGONAL SCREW M20x	SEKANTSKRUV M20x 70	SECHSKANTSCHRAUBE M2
14	72335	2	KUUSIOMUTTERI ZN	HEXAGONAL NUT M20 DI	SEKANTMUTTER M20 DI	SECHSKANTMUTTER M20
15	A46771	1	TARRA, LUE KÄYTTÖOHJ	DECAL PICTOGR. READ	DEKAL PIKTOGR. LAS I	AUFKLEBER PIKTOGR. B
16	A46803	1	TARRA, ÄLÄ KURKOTT.	DECAL PICTOGRAM DO N	DEKAL PIKTOGRAMM STR	AUFKLEBER PIKTOGRAMM
17	_konekilpi	1	KONEKILPI	SERIAL NUMBER PLATE	TYPSKYLT AVANT TECNO	TYPENSCHILD AVANT TE
18	71775	2	JOUSISOKKA	SPRING COTTER PIN 8x	FJÄDERSPRINT 8x45	FEDERSPLINT 8x45
19	74873	2	SISÄTULPPA PYÖREÄ	PLUG S-30H	PROPP S-30H	PROPFEN S-30H
20	A414577	1	SUOJALEVY	COVER PLATE, WINCH	LOCKPLATTA, VINSCH	ABDECKBLECH, SEILWIN
21	74480	2	KUUSIOKOLORUUVI	HEXAGON. HEAD SCREW	SEKANTHÄLSKRUV M 8x	INNENSECHSKANTSCHR.
22	A410132	1	TARRA	DECAL "LIFTING POINT	DEKAL "LYFTPUNKT"	AUFKLEBER HEBEPUNKT

A33254 HOSING



A33254 HOSING

NRO REF POS TEIL	OSAN NRO PART NO BESTÄLL.NR BEST.NR	KPL QTY ST ST	NIMITYS	DESCRIPTION	BENÄMNING	BEZEICHNUNG
1	A33145	2	HYDR.LETKU L=1500 2L	HYDR. HOSE L=1500	HYDRAULSLANG L=1500	HYDR. SCHLAUCH L=15
2	A46756	1	HYDR.LETKU L=1650 1L	HYDR. HOSE L=1650	HYDRAULSLANG L=1650	HYDR. SCHLAUCH L=16
3	A47310	1	HYDR.LETKU L=240 2LW	HYDR. HOSE L=240	HYDRAULSLANG L=240	HYDR. SCHLAUCH L=24
4	73047	3	USIT-TIIVISTE R1/2"	USIT SEAL RING R/12"	USIT-PACKNING 1/2" F	USIT-DICHTUNGSSCHEIB
5	64564	1	PIKALIITINRUNKO FL 3	COUPLING, FLAT FACE,	SNABBKOPPLING, FLAT	SCHNELLKUPPLUNG, FL,
6	64568	1	SUOJUS MUSTA FLAT 3/	RUBBER COVER 3/8", F	GUMMISKYDD 3/8" HAND	SCHUTZGUMMI 3/8", FL
7	64563	2	PIKALIITINNIPPA FL 3	COUPLER, FLAT FACE,	SNABBKOPPLING, FLAT	SCHNELLKUPPLUNG, FLA
8	64811	1	SUOJUS PUNAINEN FLAT	COVER, QUICK COUPLER	HATT, SNABBKOPPLING,	SCHUTZGUMMI, SCHNELL
9	64567	1	SUOJUS MUSTA FLAT 3/	RUBBER COVER 3/8", F	GUMMISKYDD 3/8", FLA	SCHUTZGUMMI 3/8", FL
10	64050	2	L-LIITINRUNKO	L-FITTING BODY R6XS1	L-KOPPLINGSHUS R6	L-VERSCHRAUBUNG R6XS
11	64058	2	PERUSLIITIN	BASIC FITTING F40XS1	RAK KOPPLING F40XS12	GERADE EINSCHRAUBVER
12	64047	1	YHDYSNIPPA	CONNECTING NIPPLE 6	FORBINDNINGSNIPPEL	VERBINDUNGSNIPPEL 6
13	64370	1	VASTAVENTTIILI VUC40	CHECK VALVE VUC40 1,	KONTRASTVENTIL VUC40	RÜCKSCHLAGVENTIL VUC
14	64059	1	PERUSLIITIN	BASIC FITTING F40XS1	RAK KOPPLING F40XS10	GERADE EINSCHR. F40X
15	64045	1	KULMALIITIN 90 AST	ELBOW FITTING 90 DE	VINKELKOPPLING 90 G	WINKEL EINSCHRAUBVER