

# AVANT

## XL Silage grabs 1100 A21385

### Parts List



Manufacturer:

**AVANT**

AVANT TECNO OY

Ylötie 1

FIN-33470 YLÖJÄRVI

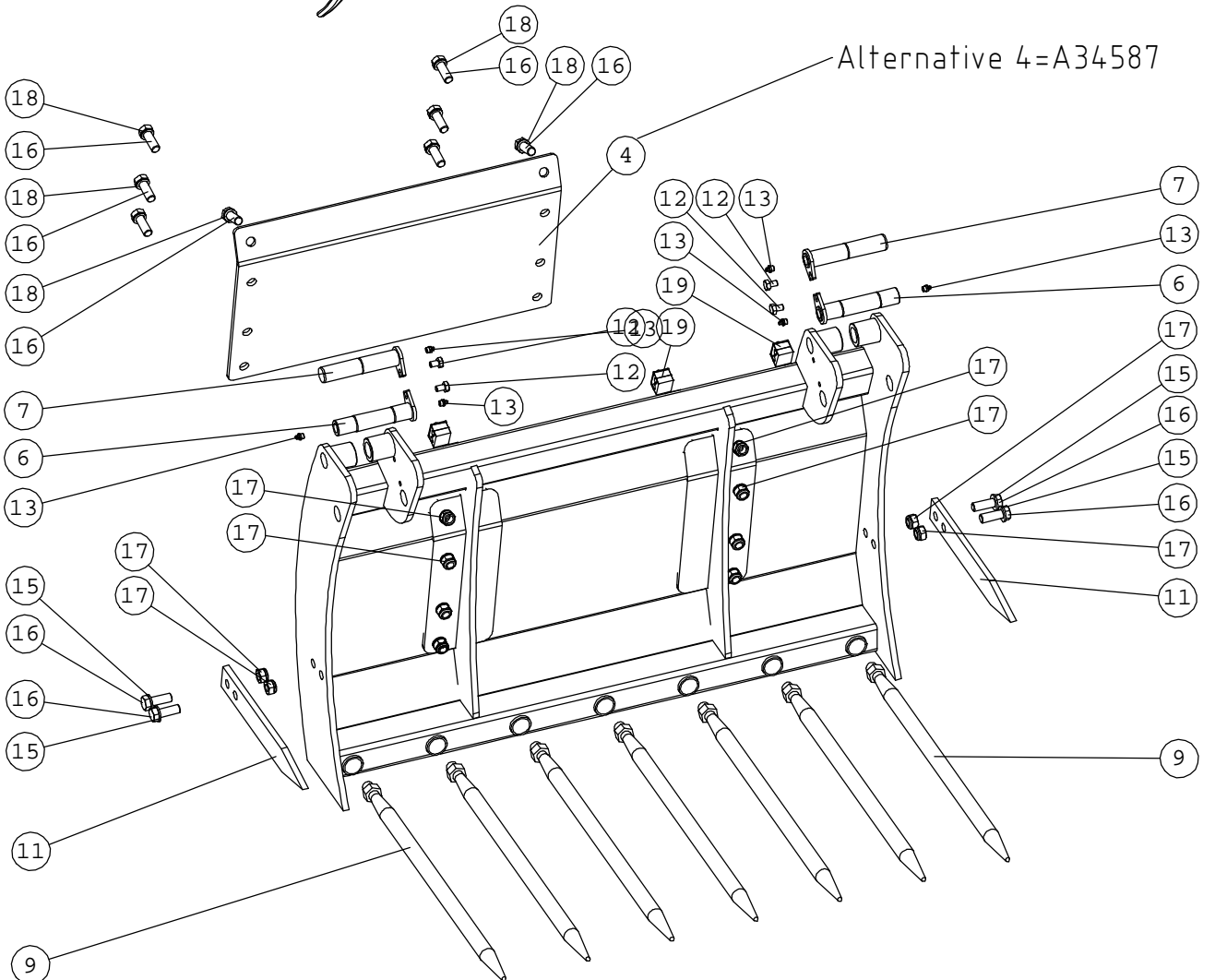
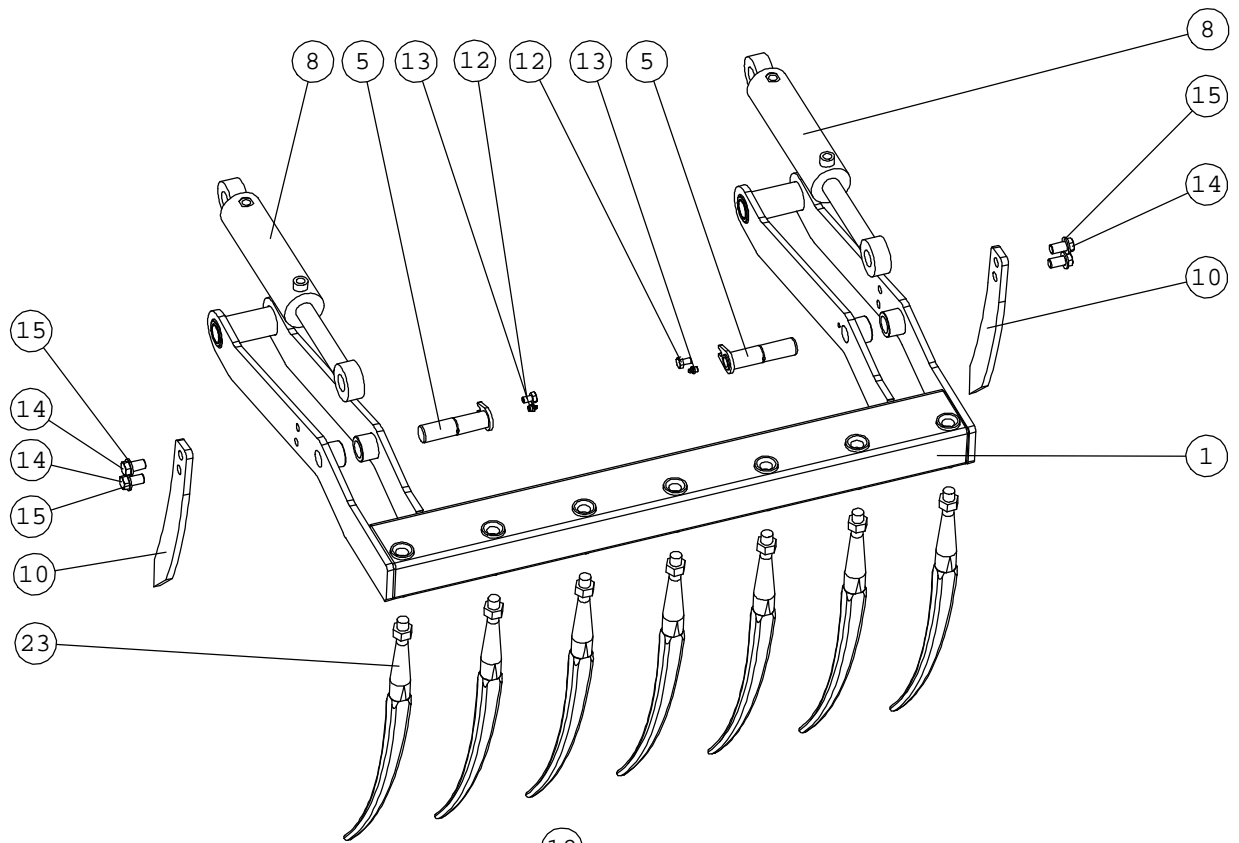
FINLAND

Tel. +358 (0)3 347 8800

Fax. +358 (0)3 348 5511

Web [www.avanttecno.com](http://www.avanttecno.com)

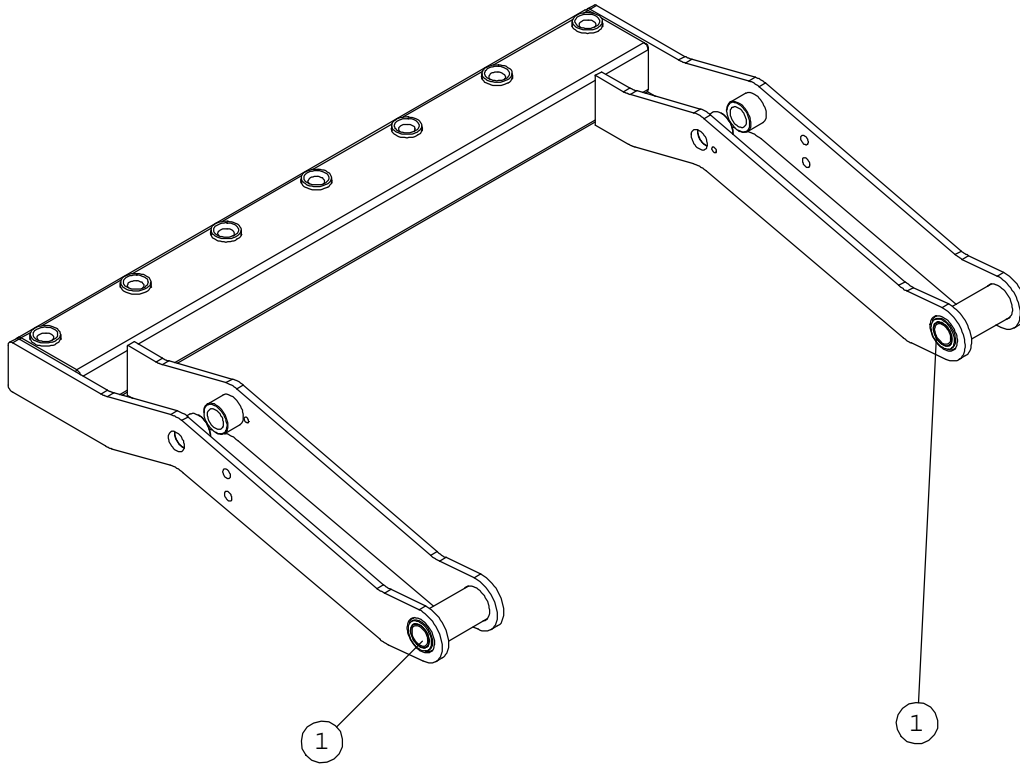
# A21385 XL SILAGE GRABS 1100 TINES 7+7+2+2



# A21385 XL SILAGE GRABS, 2 CYLINDERS

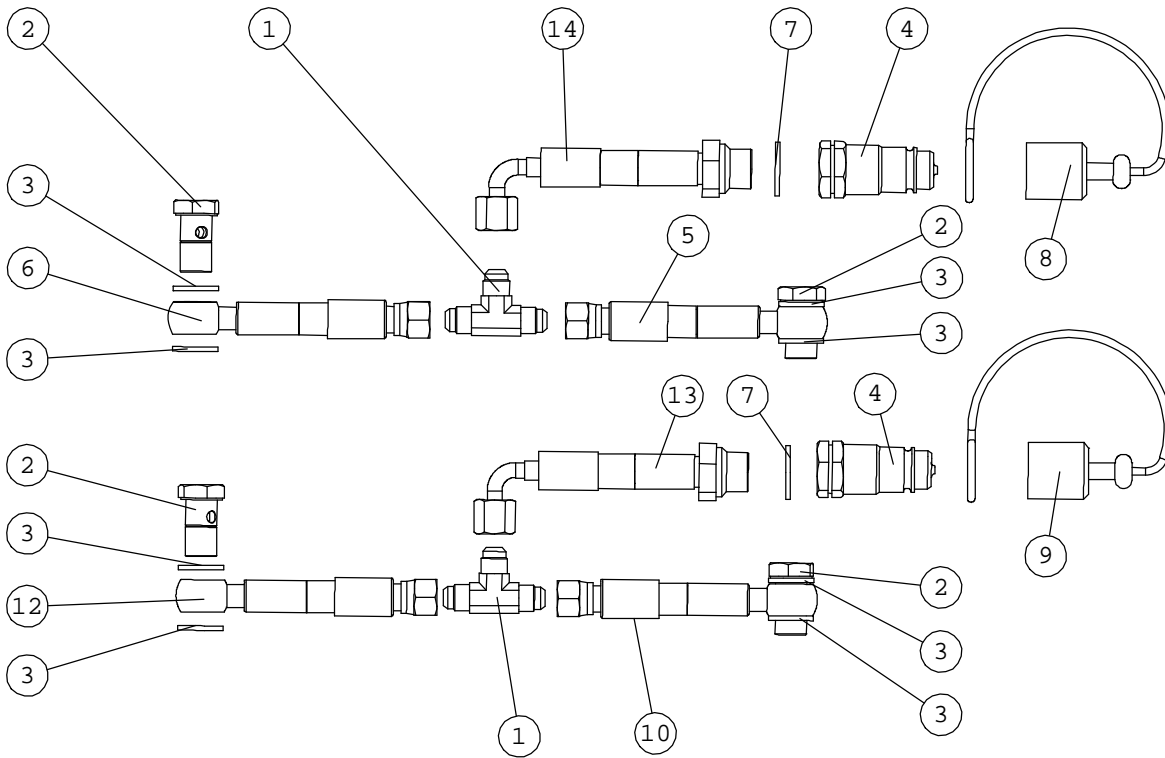
| NRO<br>REF<br>POS<br>TEIL | OSAN NRO<br>PART NO<br>BESTÄLL.NR<br>BEST.NR | KPL<br>QTY<br>ST<br>ST | NIMITYS               | DESCRIPTION          | BENÄMNING            | BEZEICHNUNG          |
|---------------------------|--|------------------------|-----------------------|----------------------|----------------------|----------------------|
| 1                         | A21392                                       | 1                      | YLÄRUNKO              | FRAME, UPPER, SILAGE | ÖVERDEL, FODERGREP X | RAHMEN, OBERER, KROK |
| 2                         | A21393                                       | 1                      | ALARUNKO              | FRAME, LOWER, SILAGE | UNDERDEL, FODERGREP  | RAHMEN, UNTERER, KRO |
| 3                         | a34740                                       | 1                      | HYDR.LETKUT           | HYDR. HOSES, KIT     | HYDRAULSLANGAR, SATS | HYDR. SCHLÄUCHE, SAT |
| 4                         | a34586                                       | 1                      | ADAPTERI              | ADAPTER, EMPTYING AN | ADAPTER, TÖMNINGSVIN | ADAPTER, NEIGUNGSWIN |
| 5                         | a34511                                       | 2                      | NIVELTAPPI HALK.30MM  | PIN 30MM L=150       | TAPP 30MM L=150      | BOLZEN 30MM L=150    |
| 6                         | a34509                                       | 2                      | NIVELTAPPI HALK.30MM  | PIN 30MM L=147       | TAPP 30MM L=147      | BOLZEN 30MM L=147    |
| 7                         | a34510                                       | 2                      | NIVELTAPPI HALK.30MM  | PIN 30MM L=149       | TAPP 30MM L=149      | BOLZEN 30MM L=149    |
| 8                         | a43672                                       | 2                      | HYDR.SYL F63/F32-150  | HYDR. CYLINDER F63/F | HYDR. CYLINDER F63/F | HYDR. ZYLINDER F63/F |
| 9                         | 63990  | 7                      | PIIKKI KVERNELAND     | TOOTH KVERNELAND 221 | PINNE KVERNELAND 221 | ZINKEN KVERNELAND 22 |
| 10                        | A34525                                       | 2                      | YLÄSIVUPIIKKI         | TINE, SIDE, UPPER    | PINNE, ÖVRE, SIDA    | ZINKEN, OBEN SEITE   |
| 11                        | A34524                                       | 2                      | SIVUPIIKKI            | TINE, SIDE           | PINNE, SIDE          | ZINKEN, SEITE        |
| 12                        | 72147  | 6                      | KUUSIORUUVI ZN        | HEXAGONAL SCREW M 10 | SEKKANTSKRUV M 10x16 | SECHSKANTSCHRAUBE M  |
| 13                        | 72798  | 8                      | RASVANIPPA DIN 714.12 | GREASE NIPPLE R 1/8  | SMÖRJNIPPEL R 1/8"   | SCHMIERNIPPEL R1/8   |
| 14                        | 72232  | 4                      | KUUSIORUUVI ZN        | HEXAGONAL SCREW M16x | SEKKANTSKRUV M16x30  | SECHSKANTSCHRAUBE M1 |
| 15                        | 74402  | 8                      | ALUSLEVY M16          | WASHER M16 A16 DIN   | BRICKA M16 A16 DIN   | UNTERLEGSCHIEBE M16  |
| 16                        | 72192  | 13                     | KUUSIORUUVI ZN        | HEXAGONAL SCREW M16x | SEKKANTSKRUV M16x45  | SECHSKANTSCHRAUBE M1 |
| 17                        | 72330  | 13                     | KUUSIOMUTTERI         | HEXAGONAL NUT M16 NY | SEKKANTHÅLPLUGG HF   | HYDR. TANKABLASSCHRA |
| 18                        | 74533  | 18                     | ALUSLEVYPARI M16      | WASHER, PAIR, M16 NL | BRICKA, PAR, M16 NL1 | UNTERLEGSCHIEBE, PAA |
| 19                        | 65174__put<br>kenkiinnitin<br>__osa          | 4                      | PUTKENKIINNITIN       | PIPE CLAMP TWIN SP1  | RÖRKLAMMER TWIN SP1  | ROHRSCHELLE TWIN SP1 |
| 20                        | a46771                                       | 1                      | TARRA, LUE KÄYTTÖOHJ  | DECAL PICTOGR. READ  | DEKAL PIKTOGR. LÄS I | AUFKLEBER PIKTOGR. B |
| 21                        | a46772                                       | 1                      | TARRA, ÄLÄ MENE YLÖS  | DECAL PICTOGR. NEVER | DEKAL PIKTOGR. GÄ EJ | AUFKLEBER PIKTOGR. A |
| 22                        | a46803                                       | 1                      | TARRA, ÄLÄ KURKOTT.   | DECAL PICTOGRAM DO N | DEKAL PIKTOGRAMM STR | AUFKLEBER PIKTOGRAMM |
| 23                        | 65461  | 7                      | PIIKKI KVERNELAND     | TINE KVERNELAND L=68 | PINNE KVERNELAND L=6 | ZINKEN KVERNELAND L= |

# A21392 UPPER FRAME



| NRO<br>REF<br>POS<br>TEIL | OSAN NRO<br>PART NO<br>BESTÄLL.NR<br>BEST.NR | KPL<br>QTY<br>ST<br>ST | NIMITYS      | DESCRIPTION         | BENÄMNING          | BEZEICHNUNG          |
|---------------------------|--|------------------------|--------------|---------------------|--------------------|----------------------|
| 1                         | 64048  | 4                      | LIUKULAAKERI | BEARING SLEEVE GSM- | LAGERBUSSNING GSM- | LAGERBUCHSE GSM-3034 |

# A34740 HYDRAULIC ASSEMBLY



Osa 5, Sylinterin peräosa, vasen puoli  
 Osa 6, Sylinterin peräosa, oikea puoli  
 Osa 10, Sylinterin etuosa, vasen puoli  
 Osa 14, Sylinterin etuosa, oikea puoli

# A34740 HYDRAULIC ASSEMBLY

| NRO<br>REF<br>POS<br>TEIL | OSAN NRO<br>PART NO<br>BESTÄLL.NR<br>BEST.NR | KPL<br>QTY<br>ST<br>ST | NIMITYS              | DESCRIPTION          | BENÄMNING            | BEZEICHNUNG           |
|---------------------------|--|------------------------|----------------------|----------------------|----------------------|-----------------------|
| 1                         | 64201  | 2                      | T-LIITIN             | T FITTING JTXS10     | T KOPPLING JTXS10    | T VERSCHRAUBUNG JTXS  |
| 2                         | 73954  | 4                      | BANJOLIITIN          | BANJO BOLT R3/8" L=2 | BANJOBULT R3/8" L=2  | BANJO-BOLZEN R3/8" L  |
| 3                         | 73379  | 8                      | USIT-TIIVISTE R3/8"  | USIT-COMPRESSION 3/8 | USIT-PACKNING 3/8"   | USIT-DICHTUNG 3/8"    |
| 4                         | 73409  | 2                      | PIKALIITINNIPPA 1/2" | QUICK COUPLER NIPPLE | SNABBKOPPL. NIPPEL 1 | SCHNELLKUPPLUNG 1/2"  |
| 5                         | A412037                                      | 1                      | HYDR.LETKU L=320,    | HYDR. HOSE L=320,    | HYDRAULSLANG L=320,  | HYDR. SCHLAUCH L=32   |
| 6                         | a412038                                      | 1                      | HYDR.LETKU L=980,    | HYDR. HOSE L=980     | HYDRAULSLANG L=980   | HYDR. SCHLAUCH L=980  |
| 7                         | 73047  | 2                      | USIT-TIIVISTE R1/2"  | USIT SEAL RING R/12" | USIT-PACKNING 1/2" F | USIT-DICHTUNGSSCHEIB  |
| 8                         | 73753  | 1                      | SUOJUS MUSTA SPAV.13 | COVER 1/2" TO MALE Q | HATT 1/2" TILL SNABB | HUT 1/2", SCHNELLKUP  |
| 9                         | 64878  | 1                      | SUOJUS SININEN SPAV. | COVER, BLUE, QUICK C | COVER, BLUE, QUICK C | HUT, BLAU, SCHNELLKU  |
| 10                        | a412039                                      | 1                      | HYDR.LETKU L=600,    | HYDR. HOSE L=600     | HYDRAULSLANG L=600   | HYDR. SCHLAUCH L=600  |
| 11                        | A411462                                      | 1                      | SUOJASPIRAALI SP-025 | HOSE PROTECTOR SPIRA | SLANGSKYDD, SPIRAL,  | SCHLAUCHSCHUTZ, SPIR  |
| 12                        | a412040                                      | 1                      | HYDR.LETKU L=1260,   | HYDR. HOSE L=1260    | HYDRAULSLANG L=1260  | HYDR. SCHLAUCH L=1260 |
| 13                        | A411656                                      | 1                      | HYDR.LETKU L=1400,   | HYDR. HOSE L=1400    | HYDRAULSLANG L=1400  | HYDR. SCHLAUCH L=1400 |
| 14                        | A411657                                      | 1                      | HYDR.LETKU L=1470,   | HYDR. HOSE L=1470    | HYDRAULSLANG L=1470  | HYDR. SCHLAUCH L=1470 |