

AVANT

XL Silage grabs 1300 A21384

Parts List



Manufacturer:

AVANT

AVANT TECNO OY

Ylötie 1

FIN-33470 YLÖJÄRVI

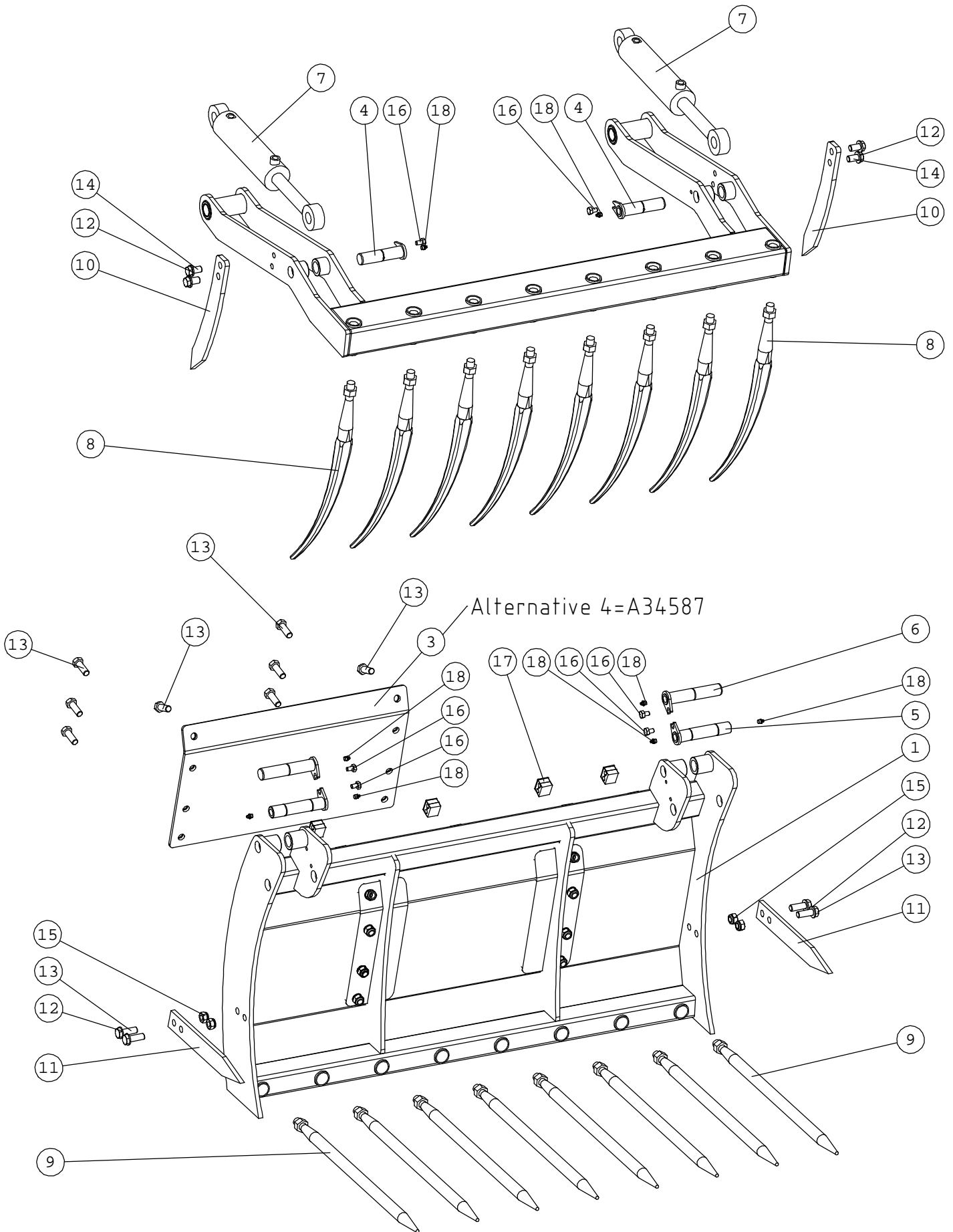
FINLAND

Tel. +358 (0)3 347 8800

Fax. +358 (0)3 348 5511

Web www.avanttecno.com

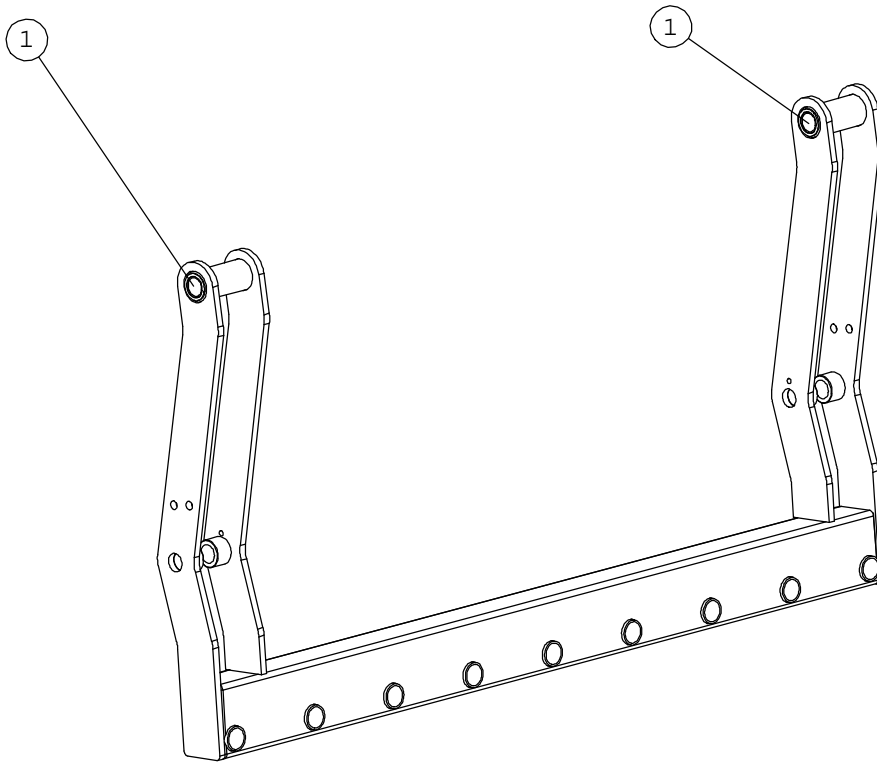
A21384 XL SILAGE GRABS 1300 TINES 8+8+2+2



A21384 XL SILAGE GRABS, 2 CYLINDERS

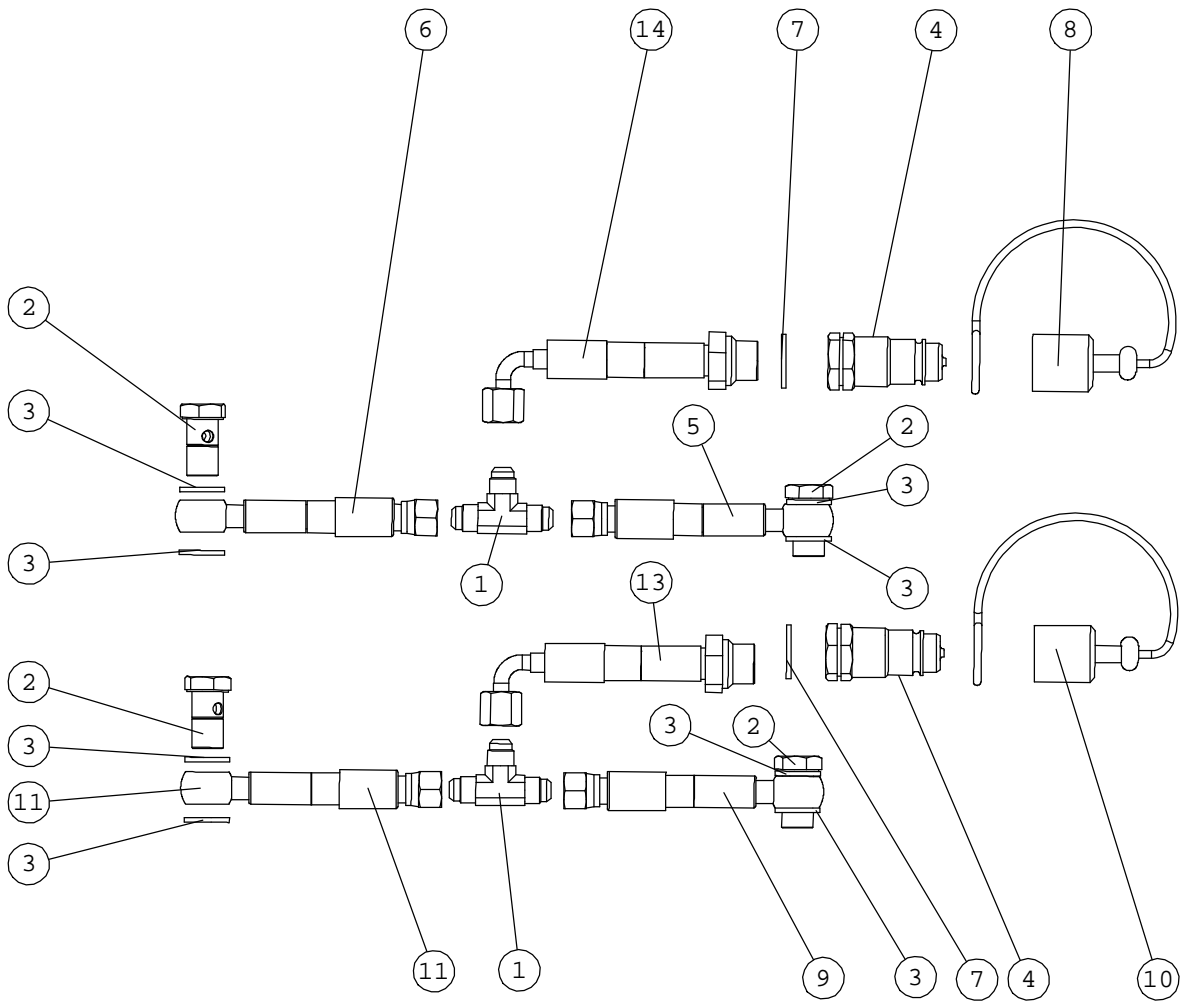
NRO REF POS TEIL	OSAN NRO PART NO BESTÄLL.NR BEST.NR	KPL QTY ST ST	NIMITYS	DESCRIPTION	BENÄMNING	BEZEICHNUNG
1	A21389	1	ALARUNKO UNIVERSAL	FRAME, LOWER, SILAGE	UNDERDEL, FODERGREP	RAHMEN, UNTERER, KRO
2	a34737	1	HYDR.LETKUT	HYDR. HOSES, KIT	HYDRAULSLANGAR, SATS	HYDR. SCHLAUCHE, SAT
3	a34586	1	ADAPTERI	ADAPTER	ADAPTER	ADAPTER
4	a34511	2	NIVELTAPPI HALK.30MM	PIN 30MM L=150	TAPP 30MM L=150	BOLZEN 30MM L=150
5	a34509	2	NIVELTAPPI HALK.30MM	PIN 30MM L=147	TAPP 30MM L=147	BOLZEN 30MM L=147
6	a34510	2	NIVELTAPPI HALK.30MM	PIN 30MM L=149	TAPP 30MM L=149	BOLZEN 30MM L=149
7	a43672	2	HYDR.SYL F63/F32-150	HYDR. CYLINDER F63/F	HYDR. CYLINDER F63/F	HYDR. ZYLINDER F63/F
8	65461	8	PIIKKI KVERNELAND	TINE KVERNELAND L=68	PINNE KVERNELAND L=6	ZINKEN KVERNELAND L=
9	63990	8	PIIKKI KVERNELAND	TOOTH KVERNELAND 221	PINNE KVERNELAND 221	ZINKEN KVERNELAND 22
10	A34525	2	YLÄSIVUPIIKKI	TINE, SIDE, UPPER	PINNE, ÖVRE, SIDA	ZINKEN, OBEN SEITE
11	A34524	2	SIVUPIIKKI	TINE, SIDE	PINNE, SIDE	ZINKEN, SEITE
12	74402	8	ALUSLEVY M16	WASHER M16 A16 DIN	BRICKA M16 A16 DIN	UNTERLEGSSCHEIBE M16
13	72192	13	KUUSIORUUVI ZN	HEXAGONAL SCREW M16x	SEKKANTSKRUV M16x45	SECHSKANTSCHRAUBE M1
14	72232	4	KUUSIORUUVI ZN	HEXAGONAL SCREW M16x	SEKKANTSKRUV M16x30	SECHSKANTSCHRAUBE M1
15	72330	13	KUUSIOMUTTERI	SECHSKANTSCHRAUBE M1	SEKKANTMUTTER M16 NY	SECHSKANTMUTTER M16
16	72147	6	KUUSIORUUVI ZN	HEXAGONAL SCREW M 10	SEKKANTSKRUV M 10x16	SECHSKANTSCHRAUBE M
17	65174_put kenkiinnitin _osa	5	PUTKENKIINNITIN	PIPE CLAMP TWIN SP1	RÖRKLAMMER TWIN SP1	ROHRSCHELLE TWIN SP1
18	72798	8	RASVANIPPA DIN 71412	GREASE NIPPLE R 1/8	SMÖRJNIPPEL R 1/8"	SCHMIERNIPPEL R1/8
19	74533	18	ALUSLEVYPARI M16	WASHER, PAIR, M16 NL	BRICKA, PAR, M16 NL1	UNTERLEGSSCHEIBE, PAA
20	a46771	1	TARRA, LUE KÄYTTOOHJ	DECAL PICTOGR. READ	DEKAL PIKTOGR. LÄS I	AUFKLEBER PIKTOGR. B
21	a46772	1	TARRA, ÄLÄ MENE YLÖS	DECAL PICTOGR. NEVER	DEKAL PIKTOGR. GÄ EJ	AUFKLEBER PIKTOGR. A
22	a46803	1	TARRA, ÄLÄ KURKOTT.	DECAL PICTOGRAM DO N	DEKAL PIKTOGRAMM STR	AUFKLEBER PIKTOGRAMM

A21380 UPPER FRAME 1300



NRO REF POS TEIL	OSAN NRO PART NO BESTÄLL.NR BEST.NR	KPL QTY ST ST	NIMITYS	DESCRIPTION	BENÄMNING	BEZEICHNUNG
1	64048	4	LIUKULAAKERI	BEARING SLEEVE GSM-	LAGERBUSSNING GSM-	LAGERBUCHSE GSM-3034

A34737 HYDRAULIC ASSEMBLY



Osa 5, Sylinterin peräosa, vasen puoli
 Osa 6, Sylinterin peräosa, oikea puoli
 Osa 13, Sylinterin etuosa, vasen puoli
 Osa 14, Sylinterin etuosa, oikea puoli

A34737 HYDRAULIC ASSEMBLY

NRO REF POS TEIL	OSAN NRO PART NO BESTÄLL.NR BEST.NR	KPL QTY ST ST	NIMITYS	DESCRIPTION	BENÄMNING	BEZEICHNUNG
1	64201	2	T-LIITIN	T FITTING JTXS10	T KOPPLING JTXS10	T VERSCHRAUBUNG JTXS
2	73954	4	BANJOLIITIN	BANJO BOLT R3/8" L=2	BANJOBULT R3/8" L=2	BANJO-BOLZEN R3/8" L
3	73379	8	USIT-TIIVISTE R3/8"	USIT-COMPRESSION 3/8	USIT-PACKNING 3/8"	USIT-DICHTUNG 3/8"
4	73409	2	PIKALIITINNIPPA 1/2"	QUICK COUPLER NIPPLE	SNABBKOPPL. NIPPEL 1	SCHNELLKUPPLUNG 1/2"
5	a412041	1	HYDR.LETKU L=320,	HYDR. HOSE L=320	HYDRAULSLANG L=320	HYDR. SCHLAUCH L=320
6	A412042	1	HYDR.LETKU L=1080,	HYDR. HOSE L=1080	HYDRAULSLANG L=1080	HYDR. SCHLAUCH L=1080
7	73047	2	USIT-TIIVISTE R1/2"	USIT SEAL RING R/12"	USIT-PACKNING 1/2" F	USIT-DICHTUNGSSCHEIB
8	73753	1	SUOJUS MUSTA SPAV.13	COVER 1/2" TO MALE Q	HATT 1/2" TILL SNABB	HUT 1/2", SCHNELLKUP
9	a412043	1	HYDR.LETKU L=600,	HYDR. HOSE L=600	HYDRAULSLANG L=600	HYDR. SCHLAUCH L=600
10	64878	1	SUOJUS SININEN SPAV.	COVER, BLUE, QUICK C	COVER, BLUE, QUICK C	HUT, BLAU, SCHNELLKU
11	a412044	1	HYDR.LETKU L=1360,	HYDR. HOSE L=1360	HYDRAULSLANG L=1360	HYDR. SCHLAUCH L=1360
12	A411462	1	SUOJASPIRAALI SP-025	HOSE PROTECTOR SPIRA	SLANGSKYDD, SPIRAL,	SCHLAUCHSCHUTZ, SPIR
13	A411656	1	HYDR.LETKU L=1400,	HYDR. HOSE L=1400	HYDRAULSLANG L=1400	HYDR. SCHLAUCH L=1400
14	A411657	1	HYDR.LETKU L=1470,	HYDR. HOSE L=1470	HYDRAULSLANG L=1470	HYDR. SCHLAUCH L=1470