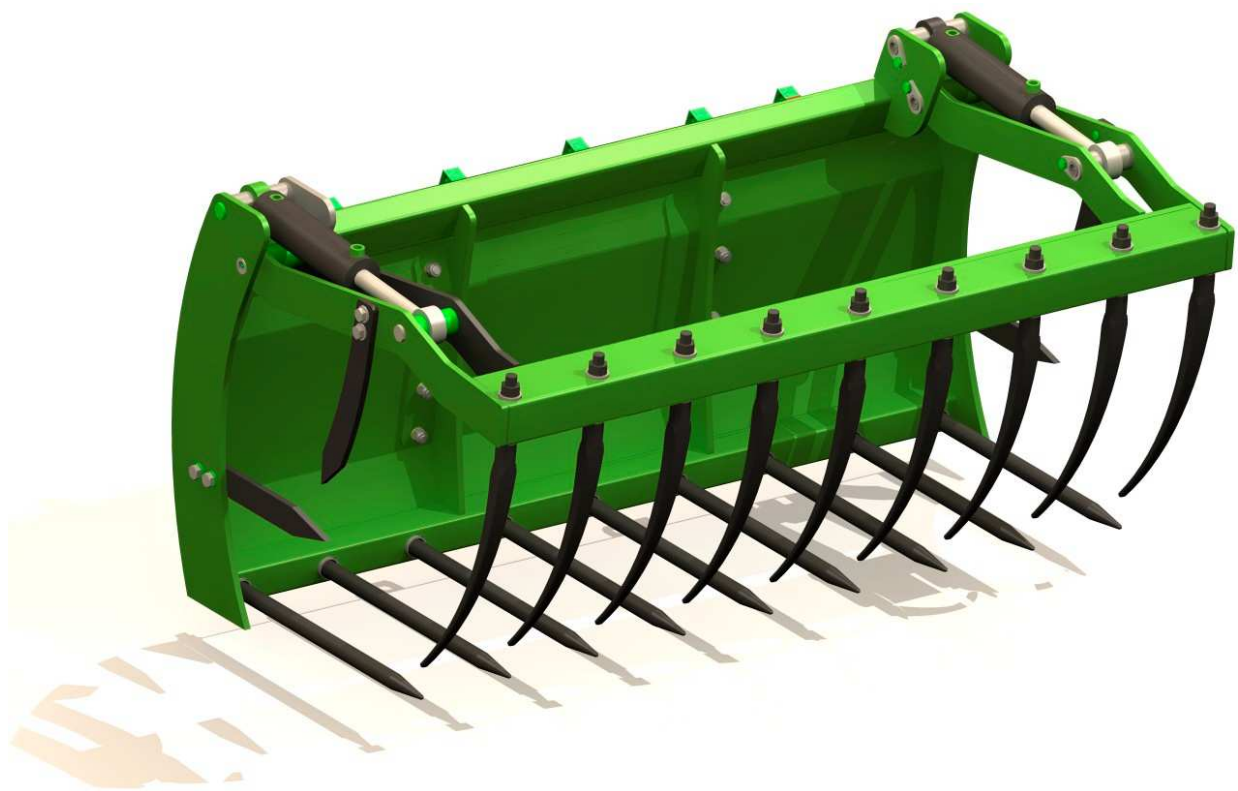


AVANT

XL Silage grabs 1500 A21380

Parts List



Manufacturer:

AVANT

AVANT TECNO OY

Ylötie 1

FIN-33470 YLÖJÄRVI

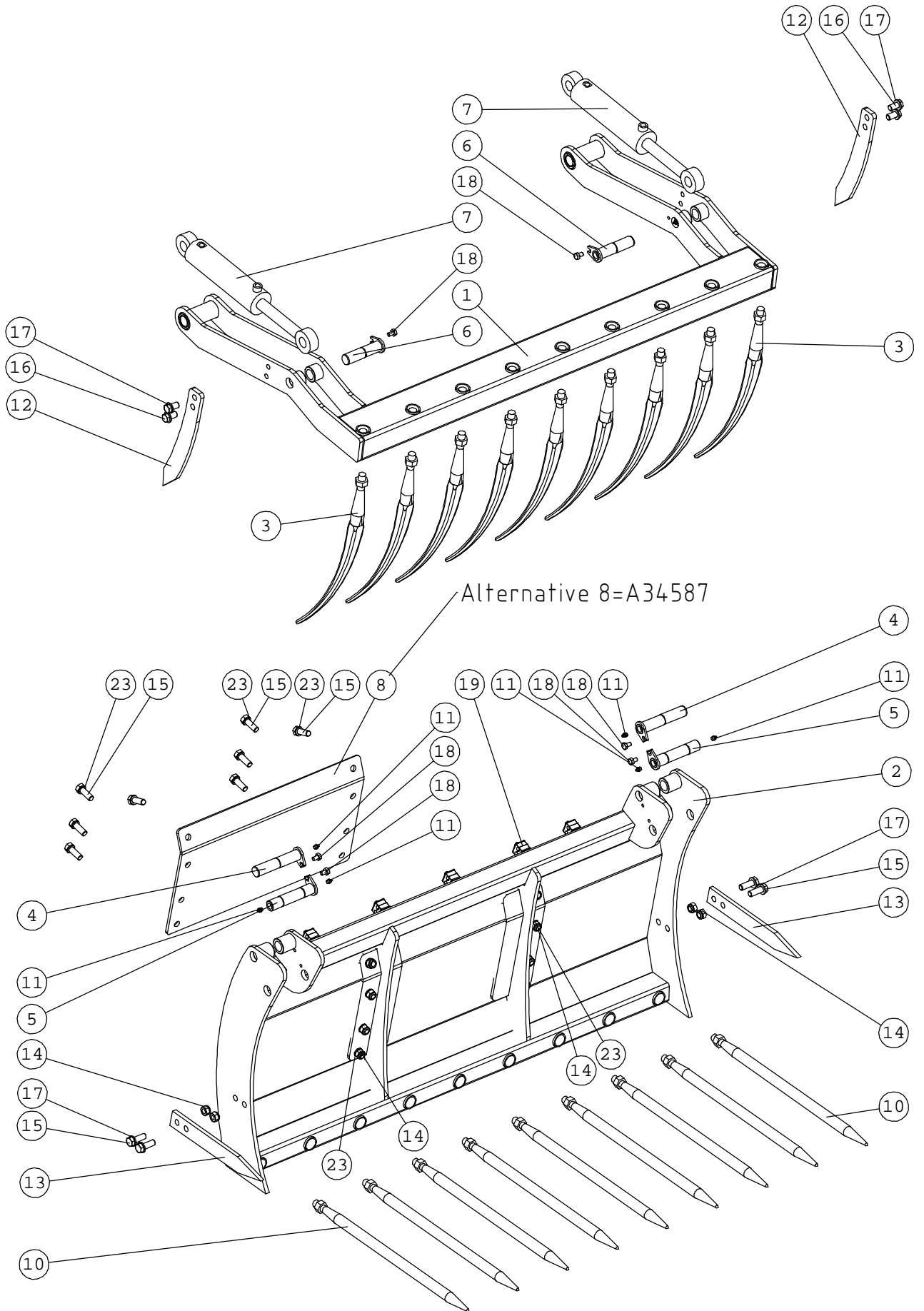
FINLAND

Tel. +358 (0)3 347 8800

Fax. +358 (0)3 348 5511

Web www.avanttecno.com

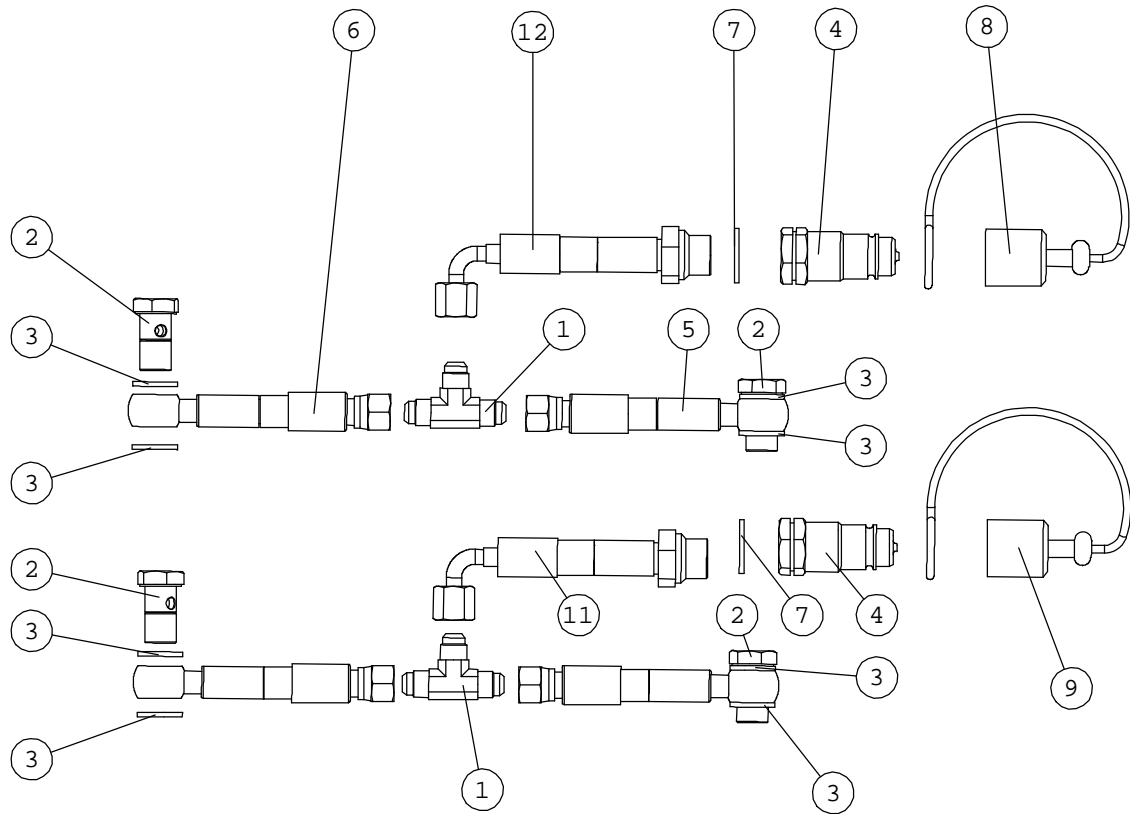
A21380 XL SILAGE GRABS 1500, TINES 8+8+2+2



A21380 XL SILAGE GRABS, 2 CYLINDERS

NRO REF POS TEIL	OSAN NRO PART NO BESTÄLL.NR BEST.NR	KPL QTY ST ST	NIMITYS	DESCRIPTION	BENÄMNING	BEZEICHNUNG
1	A21382	1	YLÄRUNKO 1500	FRAME, UPPER, SILAGE	GREP, ÖVRE, FODERGRE	RAHMEN, OBERER, KROK
2	A21395	1	ALARUNKO	FRAME, LOWER, SILAGE	UNDERDEL, FODERGREP	RAHMEN, UNTERER, KRO
3	65461	9	PIIKKI KVERNELAND	TINE KVERNELAND L=68	PINNE KVERNELAND L=6	ZINKEN KVERNELAND L=
4	a34510	2	NIVELTAPPI HALK.30MM	PIN 30MM L=149	TAPP 30MM L=149	BOLZEN 30MM L=149
5	a34509	2	NIVELTAPPI HALK.30MM	PIN 30MM L=147	TAPP 30MM L=147	BOLZEN 30MM L=147
6	a34511	2	NIVELTAPPI HALK.30MM	PIN 30MM L=150	TAPP 30MM L=150	BOLZEN 30MM L=150
7	a43672	2	HYDR.SYL F63/F32-150	HYDR. CYLINDER F63/F	HYDR. CYLINDER F63/F	HYDR. ZYLINDER F63/F
8	A34586	1	ADAPTERI	ADAPTER, EMPTYING AN	ADAPTER, TÖMNINGSVIN	ADAPTER, NEIGUNGSWIN
9	A34545	1	HYDR.LETKUT	HYDR. HOSES, KIT	HYDRAULSLANGAR, SATS	HYDR. SCHLÄUCHE, SAT
10	63990	9	PIIKKI KVERNELAND	TOOTH KVERNELAND 221	PINNE KVERNELAND 221	ZINKEN KVERNELAND 22
11	72798	8	RASVANIPPA DIN 71412	GREASE NIPPLE R 1/8	SMÖRJNIPPEL R 1/8"	SCHMIERNIPPEL R1/8
12	A34525	2	YLÄSIVUPIIKKI	TINE, SIDE, UPPER	PINNE, ÖVRE, SIDA	ZINKEN, OBEN SEITE
13	A34524	2	SIVUPIIKKI	TINE, SIDE	PINNE, SIDE	ZINKEN, SEITE
14	72330	13	KUUSIOMUTTERI	HEXAGONAL NUT M16 NY	SEKKANTMUTTER M16 NY	SECHSKANTMUTTER M16
15	72192	13	KUUSIORUUVI ZN	HEXAGONAL SCREW M16x	SEKKANTSKRUV M16x45	SECHSKANTSCHRAUBE M1
16	72232	4	KUUSIORUUVI ZN	HEXAGONAL SCREW M16x	SEKKANTSKRUV M16x30	SECHSKANTSCHRAUBE M1
17	74402	8	ALUSLEVY M16	WASHER M16 A16 DIN	BRICKA M16 A16 DIN	UNTERLEGSCHIEBE M16
18	72147	6	KUUSIORUUVI ZN	HEXAGONAL SCREW M 10	SEKKANTSKRUV M 10x16	SECHSKANTSCHRAUBE M
19	65174	6	PUTKENKIINNITIN TWIN	PIPE CLAMP TWIN SP1	RÖRKLAMMER TWIN SP1	ROHRSCHELLE TWIN SP1
20	a46771	1	TARRA, LUE KÄYTTÖOHJ	DECAL PICTOGR. READ	DEKAL PIKTOGR. LÄS I	AUFKLEBER PIKTOGR. B
21	a46772	1	TARRA, ÄLÄ MENE YLÖS	DECAL PICTOGR. NEVER	DEKAL PIKTOGR. GÄ EJ	AUFKLEBER PIKTOGR. A
22	a46803	1	TARRA, ÄLÄ KURKOTT.	DECAL PICTOGRAM DO N	DEKAL PIKTOGRAMM STR	AUFKLEBER PIKTOGRAMM
23	74533	18	ALUSLEVYPARI M16	WASHER, PAIR, M16 NL	BRICKA, PAR, M16 NL1	UNTERLEGSCHIEBE, PAA

A34545 HYDRAULIC ASSEMBLY

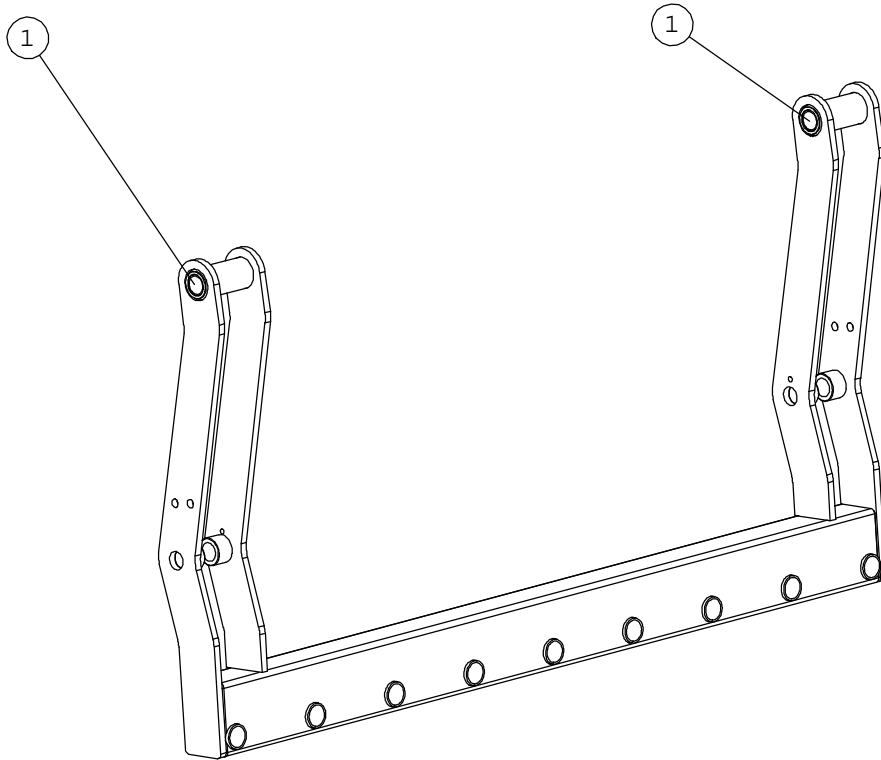


- Osa 5, Sylinterin peräosa, vasen puoli
- Osa 6, Sylinterin peräosa, oikea puoli
- Osa 10, Sylinterin etuosa, vasen puoli
- Osa 11, Sylinterin etuosa, oikea puoli

A34545 HYDRAULIC ASSEMBLY

NRO REF POS TEIL	OSAN NRO PART NO BESTÄLL.NR BEST.NR	KPL QTY ST ST	NIMITYS	DESCRIPTION	BENÄMNING	BEZEICHNUNG
1	64201	2	T-LIITIN	T FITTING JTXS10	T KOPPLING JTXS10	T VERSCHRAUBUNG JTXS
2	73954	4	BANJOLIITIN	BANJO BOLT R3/8" L=2	BANJOBULT R3/8" L=2	BANJO-BOLZEN R3/8" L
3	73379	8	USIT-TIIVISTE R3/8"	USIT-COMPRESSION 3/8	USIT-PACKNING 3/8"	USIT-DICHTUNG 3/8"
4	73409	2	PIKALIITINNIPPA 1/2"	QUICK COUPLER NIPPLE	SNABBKOPPL. NIPPEL 1	SCHNELLKUPPLUNG 1/2"
5	A411397	1	HYDR.LETKU L=420,	HYDR. HOSE L=420,	HYDRAULSLANG L=420,	HYDR. SCHLAUCH L=420
6	A411400	1	HYDR.LETKU L=1180,	HYDR. HOSE L=1180	HYDRAULSLANG L=1180	HYDR. SCHLAUCH L=1180
7	73047	2	USIT-TIIVISTE R1/2"	USIT SEAL RING R/12"	USIT-PACKNING 1/2" F	USIT-DICHTUNGSSCHEIB
8	73753	1	SUOJUS MUSTA SPAV.13	COVER 1/2" TO MALE Q	HATT 1/2" TILL SNABB	HUT 1/2", SCHNELLKUP
9	64878	1	SUOJUS SININEN SPAV.	COVER, BLUE, QUICK C	COVER, BLUE, QUICK C	HUT, BLAU, SCHNELLKU
10	A411462	1	SUOJASPIRAALI SP-025	HOSE PROTECTOR SPIRA	SLANGSKYDD, SPIRAL,	SCHLAUCHSCHUTZ, SPIR
11	A411656	1	HYDR.LETKU L=1400,	HYDR. HOSE L=1400	HYDRAULSLANG L=1400	HYDR. SCHLAUCH L=1400
12	A411657	1	HYDR.LETKU L=1470,	HYDR. HOSE L=1470	HYDRAULSLANG L=1470	HYDR. SCHLAUCH L=1470

A21382 UPPER FRAME 1500



NRO REF POS TEIL	OSAN NRO PART NO BESTÄLL.NR BEST.NR	KPL QTY ST ST	NIMITYS	DESCRIPTION	BENÄMNING	BEZEICHNUNG
1	64048	4	LIUKULAAKERI	BEARING SLEEVE GSM-	LAGERBUSSNING GSM-	LAGERBUCHSE GSM-3034