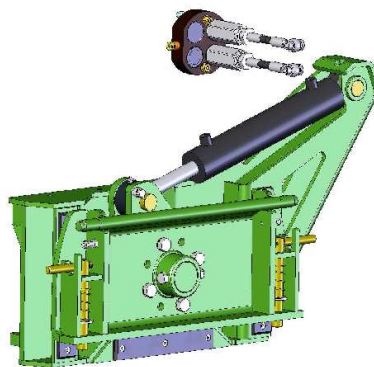


# AVANT<sup>®</sup>

VARAOSAKIRJA  
PART LIST  
DELLISTA  
ERSATZTEILLISTE



---

Kallistusadapteri 90/45 astetta  
Tilt adpater 90/45  
Tiltadapter 90/45  
Schwenkadapter 90/45  
**A36505**

16.6.2016

---

Manufacturer:

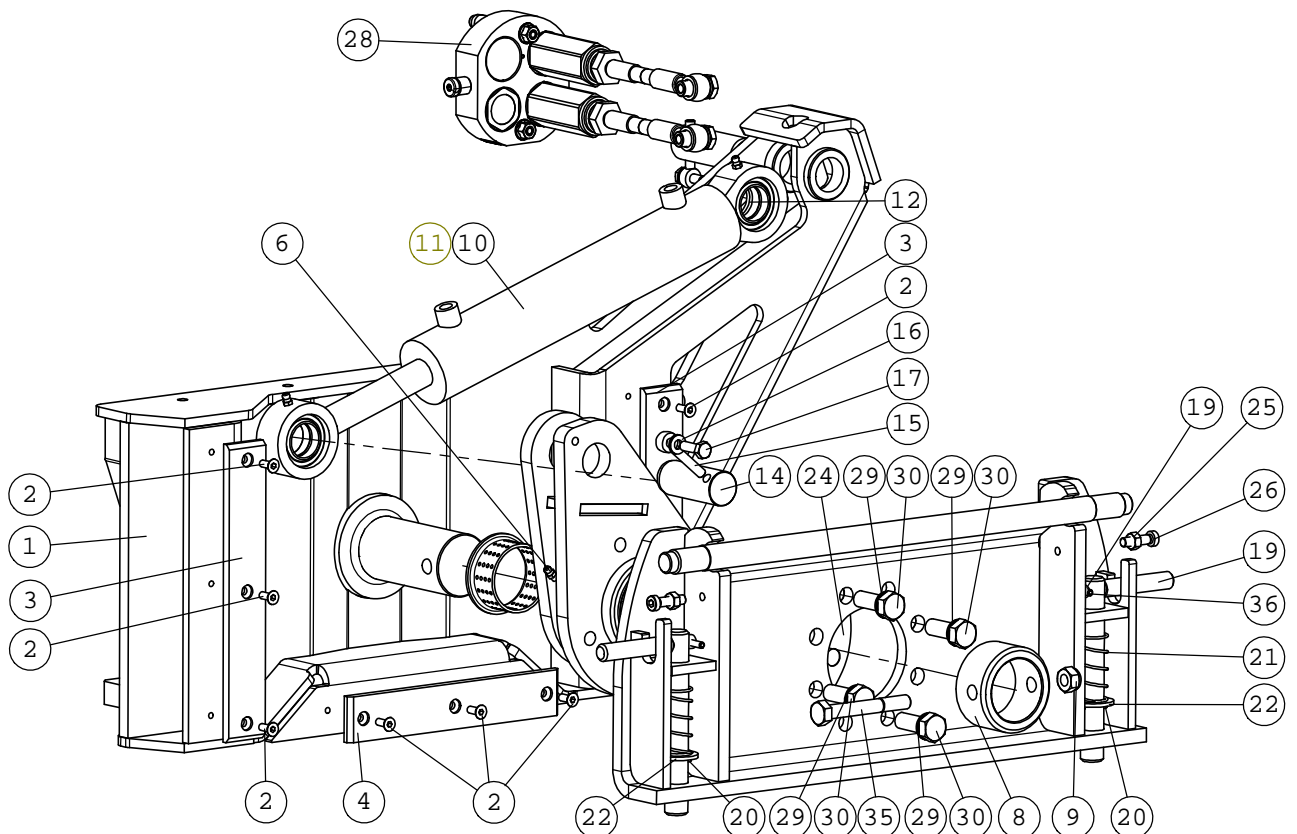
**AVANT<sup>®</sup>**  
AVANT TECNO OY  
e-mail: sales@avanttecno.com

Ylötie 1  
33470 Ylöjärvi  
FINLAND  
Tel. +358 3 347 8800  
Fax +358 3 348 5511

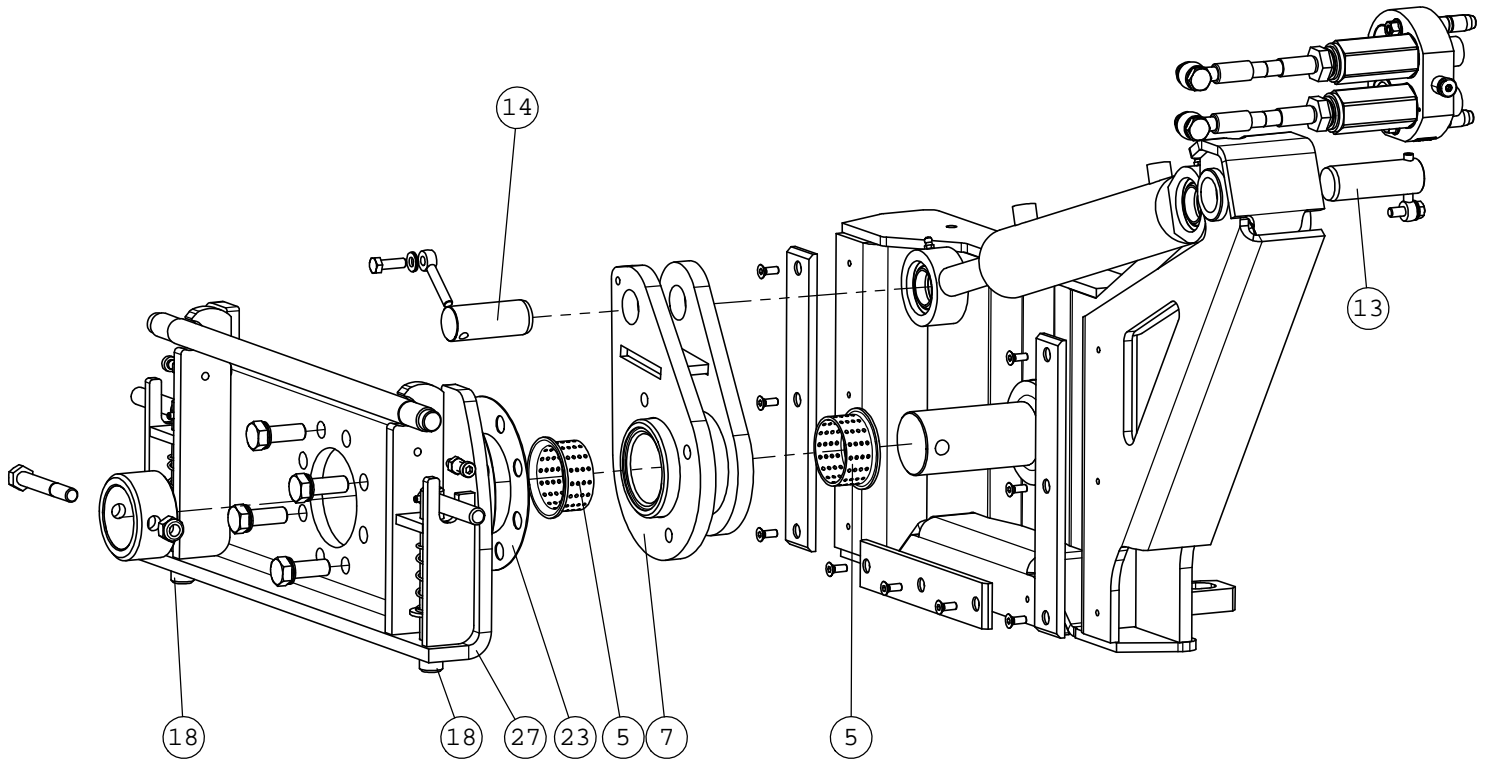
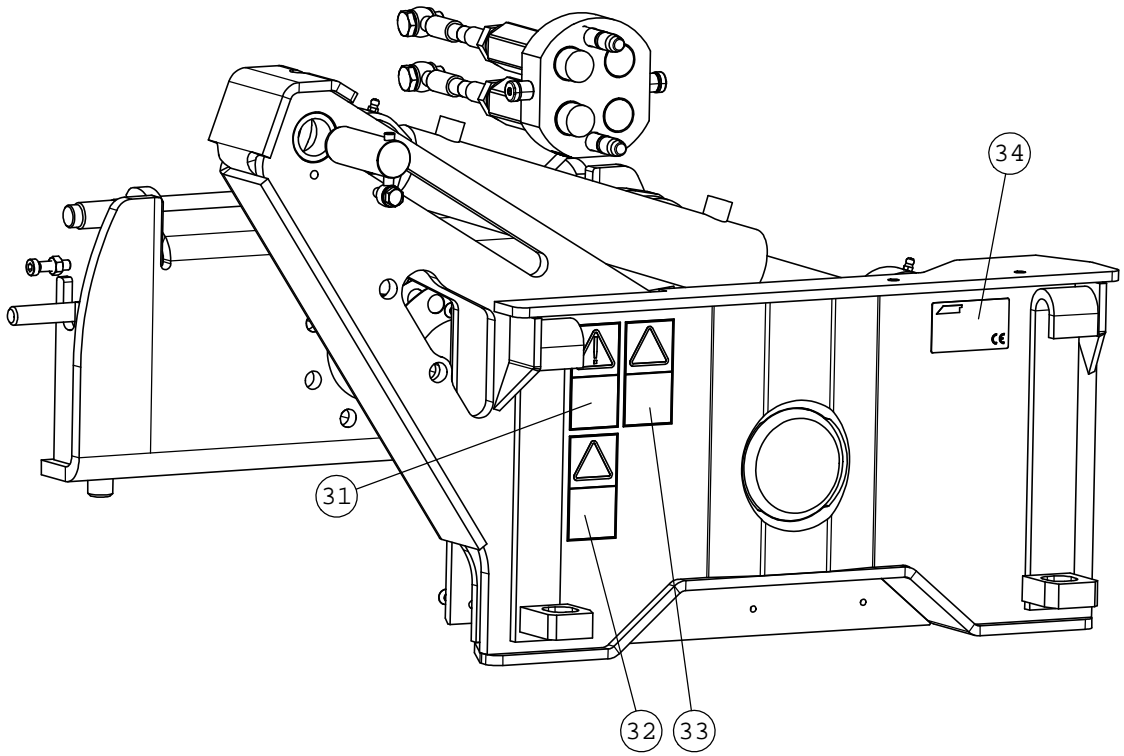
[www.avanttecno.com](http://www.avanttecno.com)

# A36505 KALLISTUSADAPTERI 90/ 45DEG KOKOONPANO

NRO REF POS TEIL	OSAN NRO PART NO BESTÄLL.NR BEST.NR	KPL QTY ST ST	NIMITYS	DESCRIPTION	BENÄMNING	BEZEICHNUNG
1	A36506	1	TAKALEVY	BACK ATTACH PLATE, T	FASTE BAKRE, TILTADA	HECKPLATTE, SCHWENKA
2	74945	9	KUUSIOKOLLOUPPK.RUUVI	HEXAG. COUNTERSUNK H	SEXKANTHÄLSKRUV SAN	INNENSECHSK. SCHRAUB
3	A420441	2	LIUKUPALA	WEAR PAD, TILT ADAPT	GLIDSTYCK, TILTADAPT	GLEITSTÜCK, SCHWENKA
4	A420764	1	ALALIUKUPALA	WEAR PAD LOWER, TILT	GLIDSTYCK LÄGRE, TIL	GLEITSTÜCK UNTERE SC
5	66278	2	LIUKULAAKERI WFVB802	SLIDE BEARING F60/	GLIDLÄGER F60/F55-	GLEITLÄGER F60/F55
6	72799	1	RASVANIPPA	GREASE NIPPLE M6	SMÖRNIPPEL M6	SCHMIERNIPPEL M6 GER
7	A36868	1	NAPA, HITS KP	HUB, TILT ADAPTER 90	NAV, TILTADAPTER 90	NABE, SCHWENKADAPTER
8	A420448	1	LUKITUSHOLKKI	BUSHING, LOCKING, TI	BUSSNING, TILTADAPTE	BUCHSE, VERRIEGELUNG
9	72324	1	KUUSIOMUTTERI	HEXAGONAL NUT M 12	SEXKANTMUTTER M 12	SECHSKANTMUTTER M12
10	A419939	1	HYDR.SYL F50/F25-200	HYDR. CYLINDER F5	HYDRAULCYLINDER F50	HYDR. ZYLINDER F
11	A418399	1	TIIVISTESARJA	SEAL KIT, 50/25 CYLI	TÄTNINGSSATS, 50/25	DICHTSATZ, 50/25 Z
12	74435	1	ALUSLEVY M30 A31 D	WASHER M30 A31 DIN 1	BRICKA M30 A31 DIN 1	UNTERLEGSSCHEIBE M30
13	a420447	1	TAPPI F30 L=85	PIVOT PIN F30 L=85	LEDTAPP F30 L=85	GELENKBOLZEN F30 L=
14	A419947	1	TAPPI F30 L=75	PIVOT PIN F30 L=75	LEDTAPP F30 L=75	GELENKBOLZEN F30 L=
15	A416480	2	SILMUKKASOKKA F8-50	SPRINT F8-50	SPLINT F8-50	SPLINT F8-5
16	63944	2	ALUSLEVYPARI M 8	WASHER, PAIR, NORD-L	BRICKA NORD-LOCK M8,	UNTERLEGSSCHEIBE, PAA
17	72132	2	KUUSIORUUVI ZN	HEXAGONAL SCREW M 8	SEXKANTSKRUV M 8x2	SECHSKANTSCHRAUBE M8
18	A47687	2	LUKITUSTAPPI F20	LOCKING PIN F20	LÄSTAPP F20	VERRIEGELUNGSBOLZEN
19	A47688	2	VIRITYSTAPPI	LATCH PIN	ÄTDRAGNINGSTAPP	GRIFFBOLZEN
20	73661	2	JOUSISOKKA	SPRING PIN 5x30 DI	FJÄDERSPRINT 5x30	SICHERUNGSSPLINT 5x3
21	64138	2	PURISTUSJOUSI, DIN	COMPRESSION SPRIG DI	TILLHÄLLARFJÄDER DIN	DRUCKFEDER DIN 2098
22	73123	2	ALUSLEVY M20	WASHER M20 DIN 125 Z	BRICKA M20 DIN 125	UNTERLEGSSCHEIBE M20
23	A420449	1	SÄÄTÖLEVY, 1MM	SHIM PLATE 1MM TILT	DISTANSSKIVA 1MM TI	PASSPLATTE 1MM SCH
24	A419948	1	SÄÄTÖLEVY, 0,5MM	SHIM PLATE 0,5MM TIL	DISTANSSKIVA 0,5MM T	PASSPLATTE 0,5 MM SC
25	72319	2	KUUSIOMUTTERI ZN	HEXAGONAL NUT M8 DI	SEXKANTMUTTER M8 DIN	SECHSKANTMUTTER M8 D
26	73100	2	KUUSIOKOLORUUVI	HEXAGONAL HEAD SCREW	SEXKANTHÄLSKRUV M8x3	INNENSECHSKANT-SCHRA
27	A36507	1	ETULEVY	QUICK ATTACH PLATE,	REDSKAPSFÄSTE, TILTA	GERÄTEANBAUPLATTE SC
28	A419944	1	LETKUTUS	HYDR. HOSES, KIT, TI	HYDRAULSLANGAR, SATS	HYDR. SCHLAUCHE, KIT
29	74690	4	ALUSLEVYPARI M14	WASHER NORDLOCK M14	BRICKA NORDLOCK M14	UNTERLEGSSCHEIBE NORD
30	72184	4	KUUSIORUUVI ZN	HEXAGONAL SCREW M14x	SEXKANTSKRUV M14x40	SECHSKANTSCHRAUBE M1
31	a46771	1	TARRA, LUE KÄYTTÖOHJ	DECAL PICTOGR. READ	DEKAL PIKTOGR. LÄS I	AUFKLEBER PIKTOGR. B
32	a46772	1	TARRA, ÄLÄ MENE YLÖS	DECAL PICTOGR. NEVER	DEKAL PIKTOGR. GÄ EJ	AUFKLEBER PIKTOGR. A
33	a46803	1	TARRA, ÄLÄ KURKOTT.	DECAL PICTOGRAM DO N	DEKAL PIKTOGRAMM STR	AUFKLEBER PIKTOGRAMM
34	A419945	1	KONEKILPI	TYPE PLATE, TILT ADA	TYPESKYLT, TILTADAPTE	TYPENSCHILD, SCHWENK
35	74491	1	KUUSIORUUVI ZN	HEXAGONAL SCREW M12	SEXKANTSKRUV M12x90	SECHSKANTSCHRAUBE M
36	71762	2	JOUSISOKKA	SPRING COTTER PIN 5x	FJÄDERSPLINT 5x 26 D	FEDERSPLINT 5x 26 DI

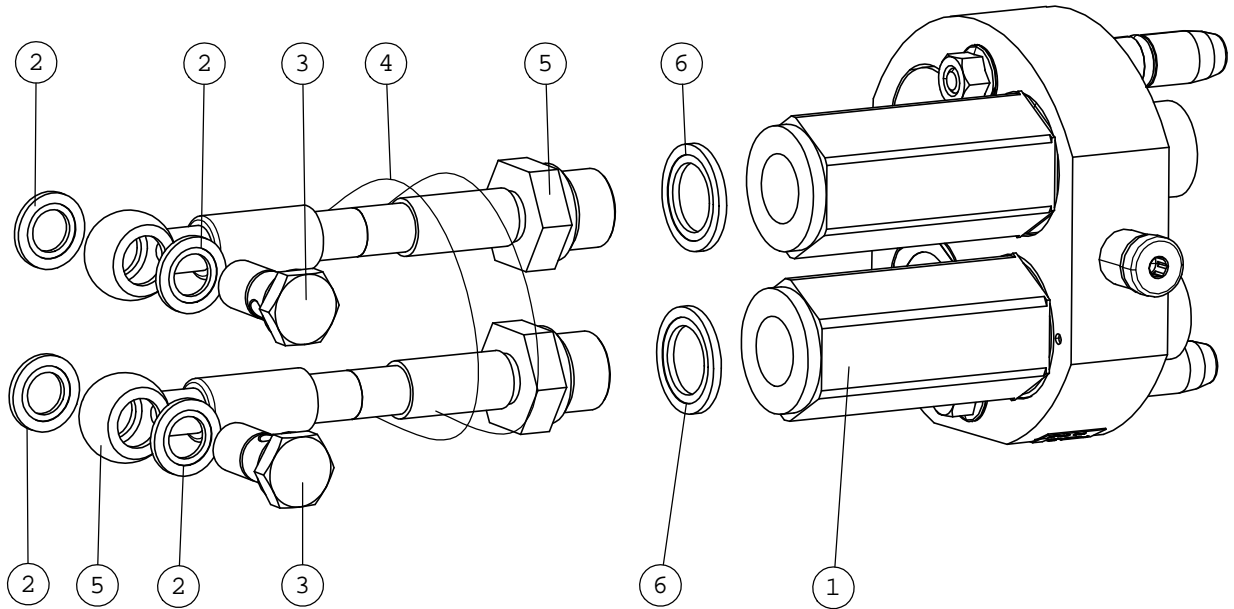


A36505 KALLISTUSADAPTERI 90/ 45DEG KOKOONPANO



# A419944 LETKUTUS

NRO REF POS TEIL	OSAN NRO PART NO BESTÄLL.NR BEST.NR	KPL QTY ST ST	NIMITYS	DESCRIPTION	BENÄMNING	BEZEICHNUNG
1	65251	1	PIKALIITINRYHMÄ	MULTI CONNECTOR, 2 C	FLERKOPPLING, 2 KOPP	MULTI-KUPPLUNG, 2 KU
2	73757	4	USIT-TIIVISTE R1/4"	USIT COMPRESSION R1/4"	USIT TÄTNING R1/4"	USIT DICHTUNG R1/4"
3	64557	2	BANJOLIITIN	BANJO BOLT R 1/4"	BANJOBULT R 1/4"	BANJOBOLZEN R 1/4"
4	A410342	1	SUOJASPIIRAALI	HOSE COVER, SPIRAL	SLANGSKYDD, SPIRAL	SCHLAUCHSCHUTZ, SPIR
5	a420879	2	HYDR.LETKU L=1300	HYDR. HOSE L=1300	HYDRAULSLANG L=1300	HYDR. SCHLAUCH L=13
6	73047	2	USIT-TIIVISTE R1/2"	USIT SEAL RING R/12"	USIT-PACKNING 1/2" F	USIT-DICHTUNGSSCHEIB



A417531

PIKALIITINRYHMÄ

VARAOSAKOKOONPANO

NRO REF POS TEIL	OSAN NRO PART NO BESTÄLL.NR BEST.NR	KPL QTY ST ST	NIMITYS	DESCRIPTION	BENÄMNING	BEZEICHNUNG
1	65628	1	PIKALIITINRUNKO KIT	MULTIFASTER MOBILE B	MULTIFASTER MOBILE B	MULTIFASTER MOBILE B
2	65627	1	PIKALIITIN UROS	CHECK VALVE CARTRIDG	KONTRASTVENTILPATRON	RÜCKSCHLAGVENTIL-PAT
3	65600	1	YHDYSNIPPA	CONNECTOR NIPPLE 8	FÖRBINDINGSNIPPEL	VERBINDUNGSNIPPEL
4	73047	1	USIT-TIIVISTE R1/2"	USIT SEAL RING R/12"	USIT-PACKNING 1/2" F	USIT-DICHTUNGSSCHEIB
5	65626	1	PIKALIITINTULPPA	PLUG, MULTI CONNECTO	PROPP, FLERSNABBKOPP	PROPFEN, KIT, MULTIK
6	65878	1	PIKALIITIN OHJAINAP	GUIDE PIN MULTIFASTE	STYRTAPP MULTIFASTER	STEUERBOLZEN MULTIFA
7	65879	1	PIKALIITIN LUKITUSTA	LOCKING PIN MULTIFAS	LÅSTAPP MULTIFASTER	VERRIEGELUNGSBOLZEN
8	65880	1	PIKALIITIN TIIVISTE	SEAL RING, MULTI CON	PACKNING, FLERSNABBK	DICHTUNG, MULTI-KUPP
9	65882	1	PIKALIITIN SUOJALEVY	CAP PLATE, KIT, MULT	LOCK, KIT, FLERSNABB	SCHUTZDECKEL, KIT, M
10	65884	1	PIKALIITIN LUKITUSVI	HANDLE, KIT, MULTI C	HANDTAG, KIT, FLERSN	GRIFF, KIT, MULTI-KU
11	65881	1	PIKALIITINRUNKO KIT	QUICK COUPLER, ON MU	SNABBKOPPLING, PÅ FL	SCHNELLKUPPLUNG, AUF
12	65883	1	PIKALIITIN LUKITUSPA	SAFETY BUTTON, KIT,	SAKERHETSKNAPP, KIT,	DRUCKKNOPF, KIT, MUL

